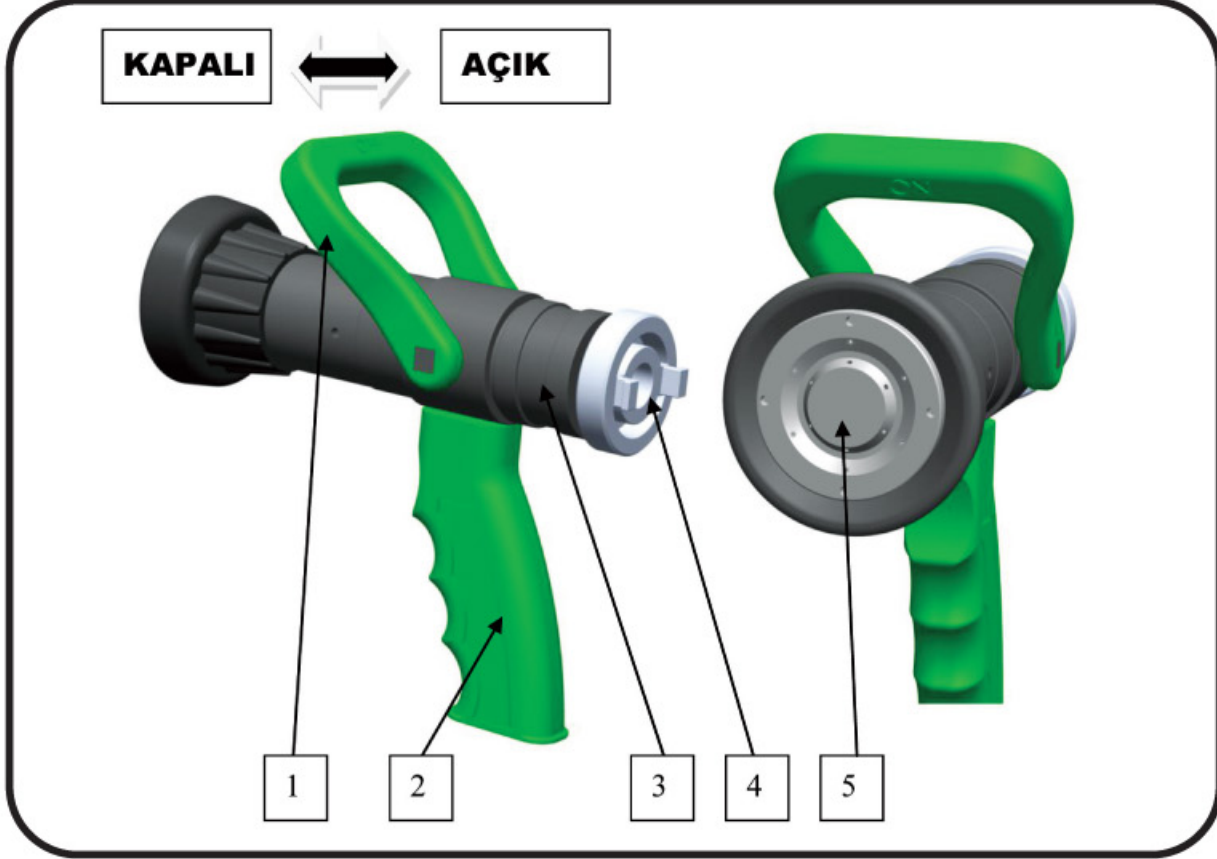
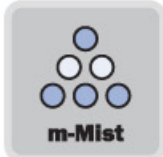


## GunPro M1 Su Sisi Tabancası



- 1 - Akış Vanası (Açık - Kapalı)**
- 2 - Tabanca Kabzesi**
- 3 - Bağlantı Soketi**
- 4 - Storz 25 Bağlantı Parçası**
- 5 - D131 Namlu Burnu**

Sistem Tipi :



Uygulama :



Türkiye Yetkili Dağıtıcısı :

**Kral Yangın Söndürme Cihazları ve Elektronik İhbar Sistemleri**

Tel: +90 216 311 12 42 – Faks: +90 216 311 90 62

info@kralyangin.com.tr – www.kralyangin.com.tr

Ürünlerimizde sürekli gelişim ve yenileme yapılmaktadır. Bu sebepten dolayı Önceden haber vermeksizin teknik detayları değiştirme hakkımız saklıdır.

**GunPro M1**

**SU SİSİ TEKNOLOJİSİ**

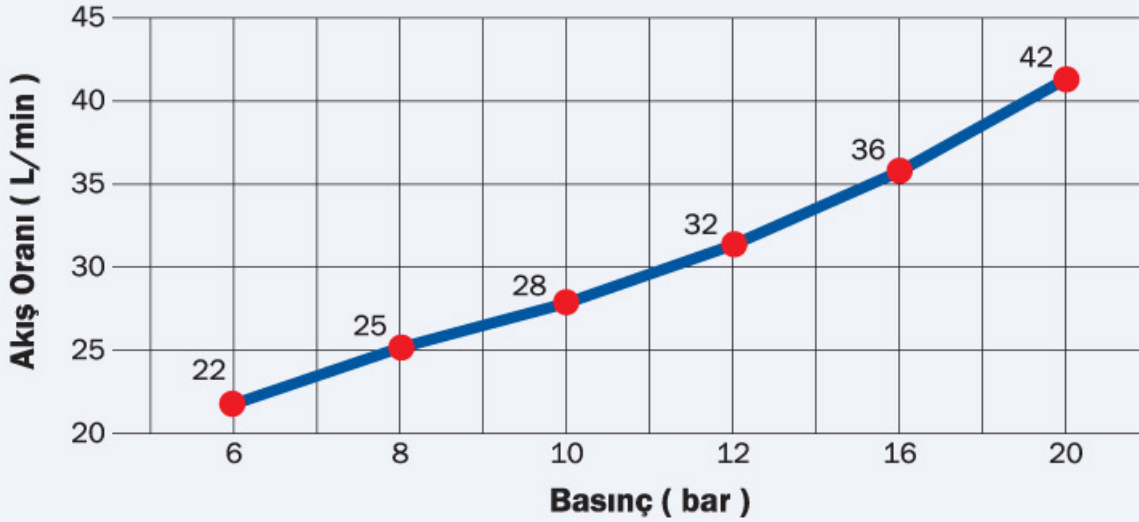
### Teknik Parametreler

Ağırlık	: 1,2 kg
Suyun Saflığı	: < 400 µm
Bağlantı Tipi	: Storz 25
Sun Namlusu	: D131

### Akış Parametreleri

Söndürme Malzemesi	: Su
Destek	: Su Destek Sistemi veya Pompa (Sürekli Modda)
Ortalama Damlacık Çapı (µm)	: 55 - 110
Basınç (bar)	: 6      10      16      20
Akış Oranı (L/min)	: 22      28      36      42
Verimli Mesafe (m)	: 4,0      5,0      7,5      9,5
Akış Çapı (m)	: 0,5      0,6      0,75      0,85

### Akış Oranı



Bu tabanca çalı ve ot yangınları için dizayn edilmiştir.  
**A, B ve F** tipi yangınların söndürülmesi için uygundur.

Türkiye Yetkili Dağıtıcısı ;

**Kral Yangın Söndürme Cihazları ve Elektronik İhbar Sistemleri**

Tel: +90 216 311 12 42 – Faks: +90 216 311 90 62

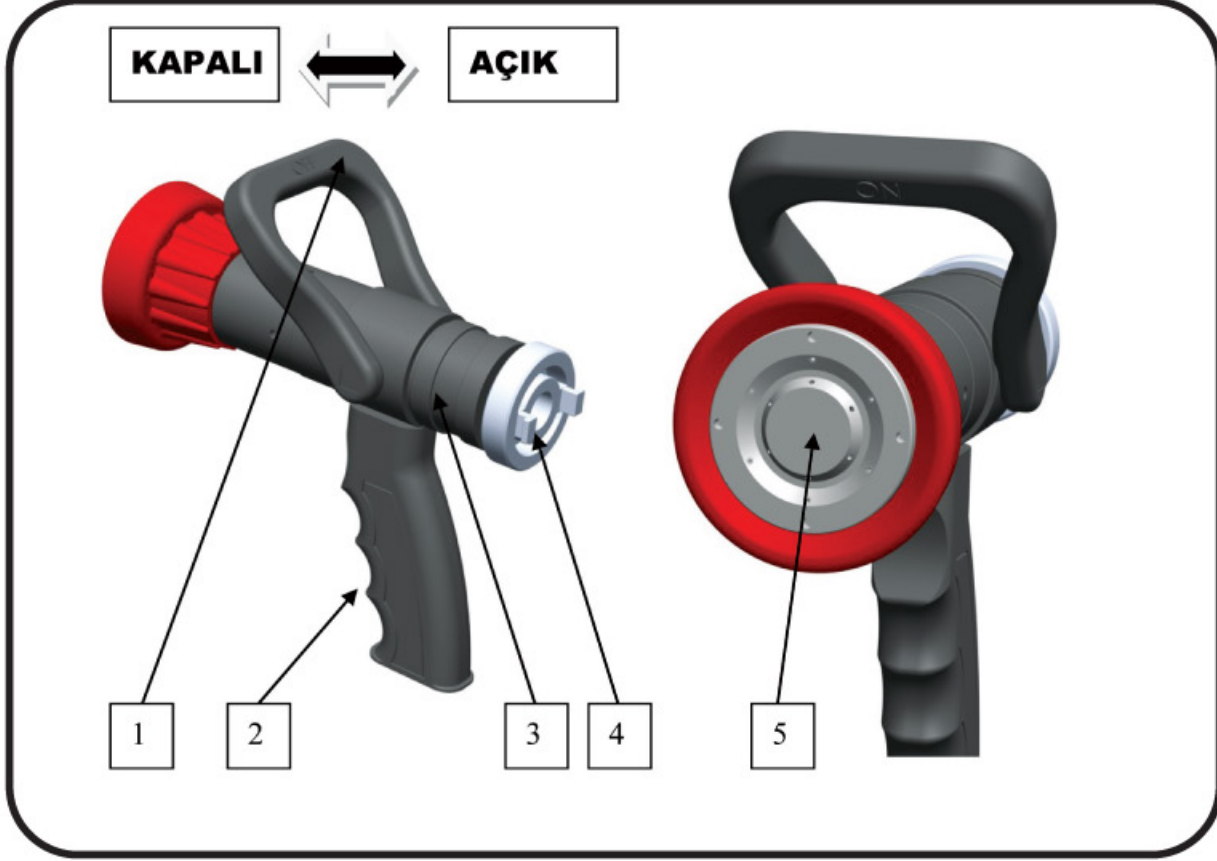
info@kralyangin.com.tr – www.kralyangin.com.tr

Ürünlerimizde sürekli gelişim ve yenileme yapılmaktadır. Bu sebepten dolayı Önceden haber vermeksizin teknik detayları değiştirme hakkımız saklıdır.

**GunPro M1**

**SU SİSİ TEKNOLOJİSİ**

## GunPro M2 Su Sisi Tabancası



- 1 - Akış Vanası (Açık - Kapalı)**
- 2 - Tabanca Kabzesi**
- 3 - Bağlantı Soketi**
- 4 - Storz 25 Bağlantı Parçası**
- 5 - D132 Namlu Burnu**

Sistem Tipi :



Uygulama :



Türkiye Yetkili Dağıtıcısı :

**Kral Yangın Söndürme Cihazları ve Elektronik İhbar Sistemleri**

Tel: +90 216 311 12 42 – Faks: +90 216 311 90 62

info@kralyangin.com.tr – www.kralyangin.com.tr

Ürünlerimizde sürekli gelişim ve yenileme yapılmaktadır. Bu sebepten dolayı Önceden haber vermeksizin teknik detayları değiştirme hakkımız saklıdır.

**GunPro M2**

**SU SİSİ TEKNOLOJİSİ**

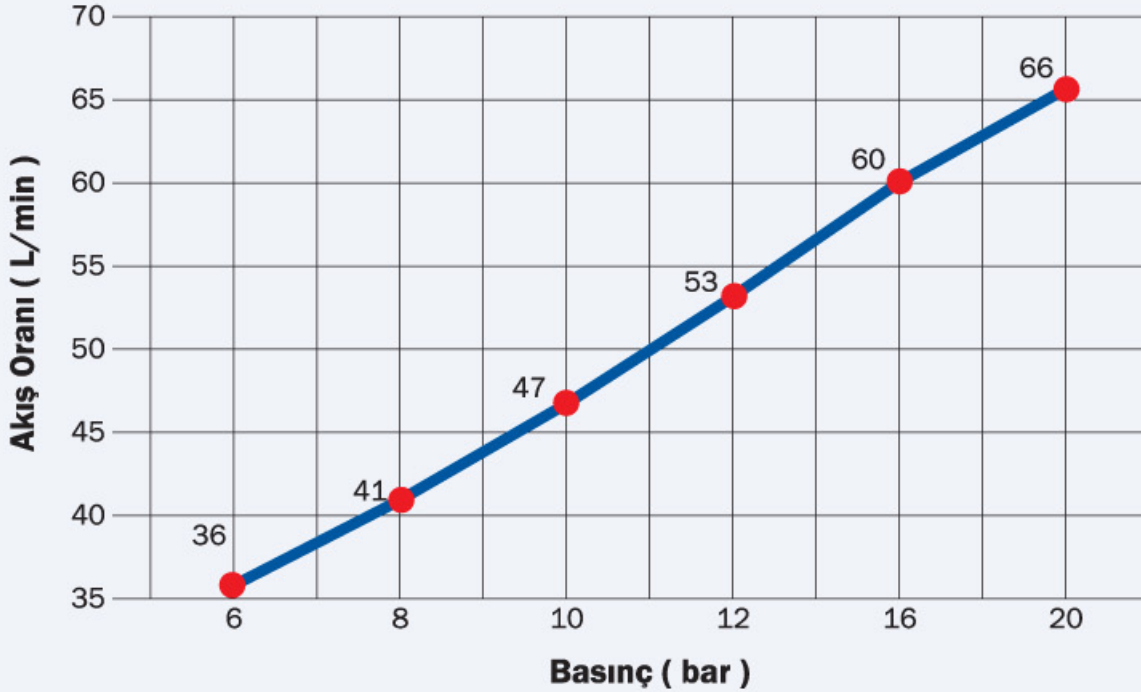
### Teknik Parametreler

Ağırlık	: 1,2 kg
Suyun Saflığı	: < 400 µm
Bağlantı Tipi	: Storz 25
Sun Namlusu	: D132

### Akış Parametreleri

Söndürme Malzemesi	: Su
Destek	: Su Destek Sistemi veya Pompa (Sürekli Modda)
Ortalama Damlacık Çapı (µm)	: 55 - 110
Basınç (bar)	: 6      10      16      20
Akış Oranı (L/min)	: 36      47      69      66
Verimli Mesafe (m)	: 4,5      7,0      8,0      10,0
Akış Çapı (m)	: 1,3      1,3      1,4      1,5

### Akış Oranı



Bu tabanca itfaiyecinin hızlı müdahale araçlarında kullanılacak yapıda **A, B, C, F** sınıfı yangınlar içindir. En doğru kullanımı Araç, Kamyon, Otobüs motorları, lastikleri, çöp konteynerleri ve küçük ölçüdeki yangınlardır.

Türkiye Yetkili Dağıtıcısı :

**Kral Yangın Söndürme Cihazları ve Elektronik İhbar Sistemleri**

Tel: +90 216 311 12 42 – Faks: +90 216 311 90 62

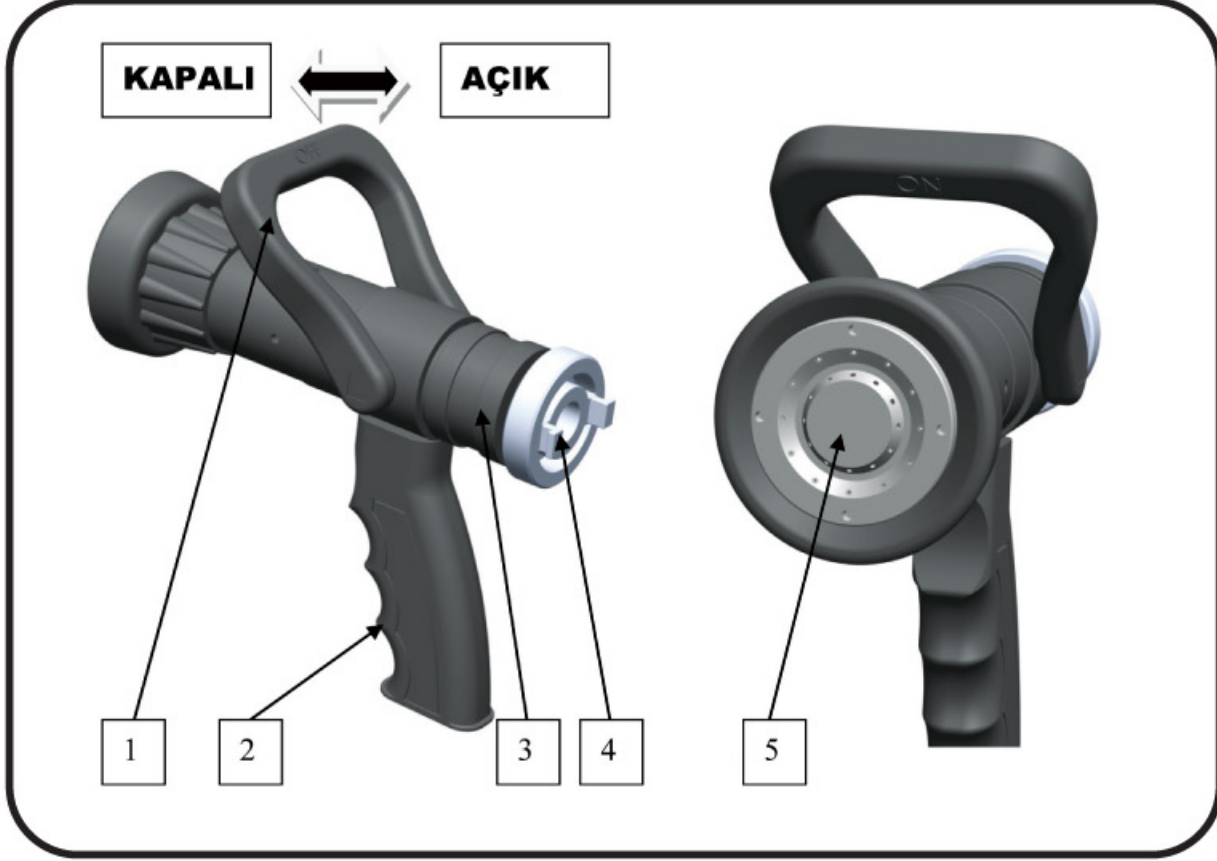
info@kralyangin.com.tr – www.kralyangin.com.tr

Ürünlerimizde sürekli gelişim ve yenileme yapılmaktadır. Bu sebepten dolayı Önceden haber vermeksizin teknik detayları değiştirme hakkımız saklıdır.

**GunPro M2**

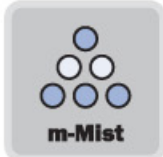
**SU SİSİ TEKNOLOJİSİ**

## GunPro M3 Su Sisi Tabancası



- 1 - Akış Vanası (Açık - Kapalı)**
- 2 - Tabanca Kabzesi**
- 3 - Bağlantı Soketi**
- 4 - Storz 25 Bağlantı Parçası**
- 5 - D133 Namlu Burnu**

Sistem Tipi :



m-Mist

Uygulama :



MANUAL

Türkiye Yetkili Dağıtıcısı :

**Kral Yangın Söndürme Cihazları ve Elektronik İhbar Sistemleri**

Tel: +90 216 311 12 42 – Faks: +90 216 311 90 62

info@kralyangin.com.tr – www.kralyangin.com.tr

Ürünlerimizde sürekli gelişim ve yenileme yapılmaktadır. Bu sebepten dolayı Önceden haber vermeksizin teknik detayları değiştirme hakkımız saklıdır.

**GunPro M3**

**SU SİSİ TEKNOLOJİSİ**

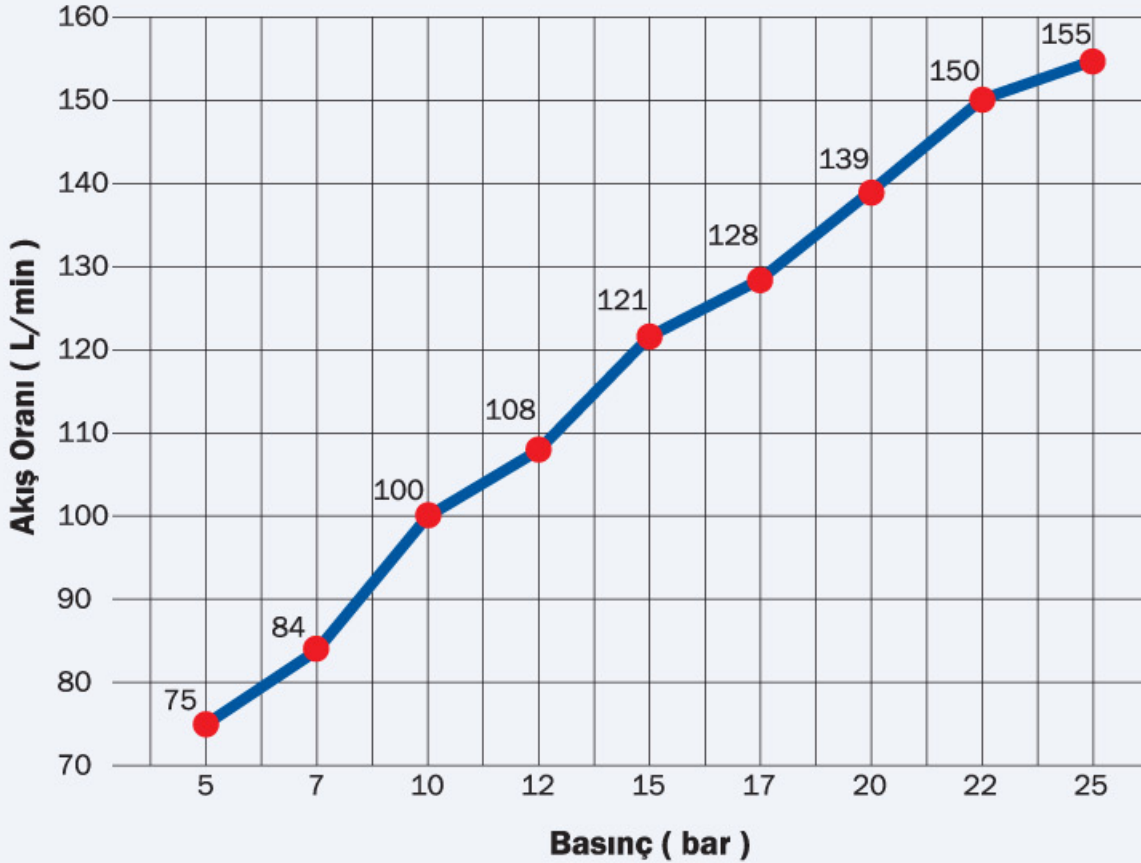
### Teknik Parametreler

Ağırlık	: 1,2 kg
Suyun Saflığı	: < 400 µm
Bağlantı Tipi	: Storz 25
Sun Namlusu	: D133

### Akış Parametreleri

Söndürme Malzemesi	: Su			
Destek	: Su Destek Sistemi veya Pompa (Sürekli Modda)			
Ortalama Damlacık Çapı (µm)	: 55 - 110			
Basınç (bar)	: 5	10	15	20
Akış Oranı (L/min)	: 75	100	121	139
Verimli Mesafe (m)	: 3,5	7,0	8,0	10,0
Akış Çapı (m)	: 1,6	1,7	1,8	2,0

### Akış Oranı



Bu tabanca itfaiyecinin **A, B, C** ve **F** sınıfı yangınlarda kullanımı içindir. Bütün yangın türleri için mükemmel ısı kalkanı etkisi yapmaktadır.

Türkiye Yetkili Dağıtıcısı :

**Kral Yangın Söndürme Cihazları ve Elektronik İhbar Sistemleri**

Tel: +90 216 311 12 42 – Faks: +90 216 311 90 62

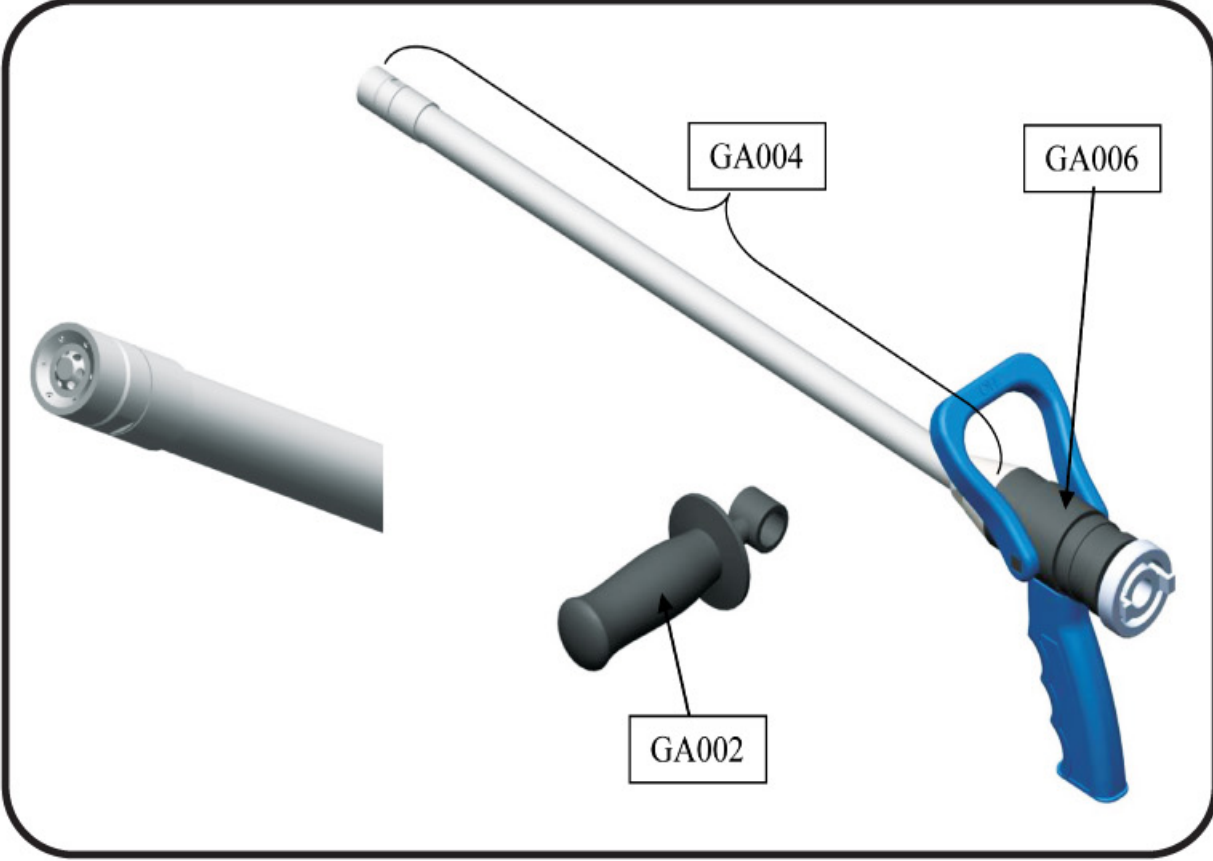
info@kralyangin.com.tr – www.kralyangin.com.tr

Ürünlerimizde sürekli gelişim ve yenileme yapılmaktadır. Bu sebepten dolayı Önceden haber vermeksizin teknik detayları değiştirme hakkımız saklıdır.

# GunPro M3

# SU SİSİ TEKNOLOJİSİ

## LancePro1 Su Sisi Tabancası ve Aksesuarları

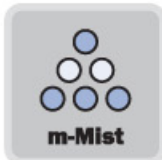


- GA002 - İlave Tutacak**
- GA004 - Lans Namlusu**
- GA006 - Lans Tabancası**

Su sisi tabancası **LancePro1** kapıdan giriş yapmadan, odaların, garajların 1000 m<sup>3</sup>'e kadar kapalı mekan ve objelerin söndürülmesinde kullanılır.

Tabanca namlusu, dışarıdan su sisini sağlaması için 25 mm'lik bir delik açılarak içeriye dahil edilir. Bu delik ürüne ek olarak dahil edilecek Hilti delme seti ile sağlanır.

Sistem Tipi :



Uygulama :



Türkiye Yetkili Dağıtıcısı ;  
**Kral Yangın Söndürme Cihazları ve Elektronik İhbar Sistemleri**

Tel: +90 216 311 12 42 – Faks: +90 216 311 90 62

info@kralyangin.com.tr – www.kralyangin.com.tr

Ürünlerimizde sürekli gelişim ve yenileme yapılmaktadır. Bu sebepten dolayı Önceden haber vermeksizin teknik detayları değiştirme hakkımız saklıdır.

**LancePro1**

**SU SİSİ TEKNOLOJİSİ**

### Teknik Parametreler

Ağırlık : 1,7 kg

Suyun Saflığı : < 400 µm

Bağlantı Tipi : Storz 25

Toplam Boyu : 67 cm

### Akış Parametreleri

Söndürme Malzemesi : Su

Destek : Su Destek Sistemi veya Pompa (Sürekli Modda)

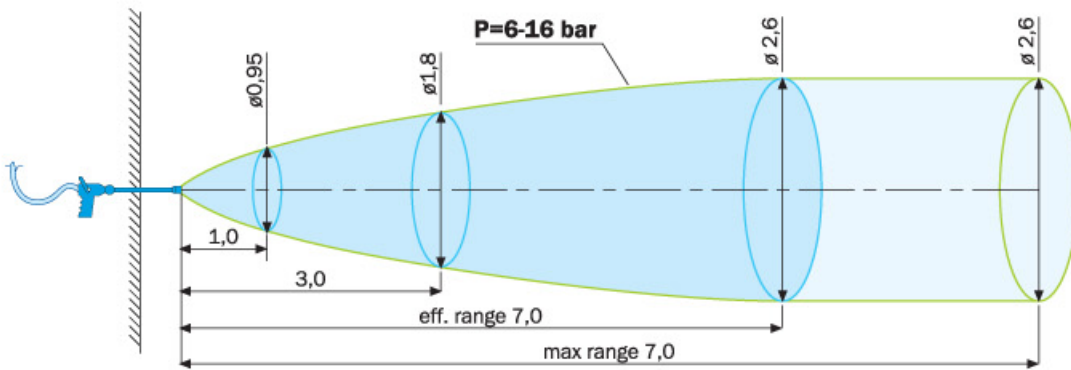
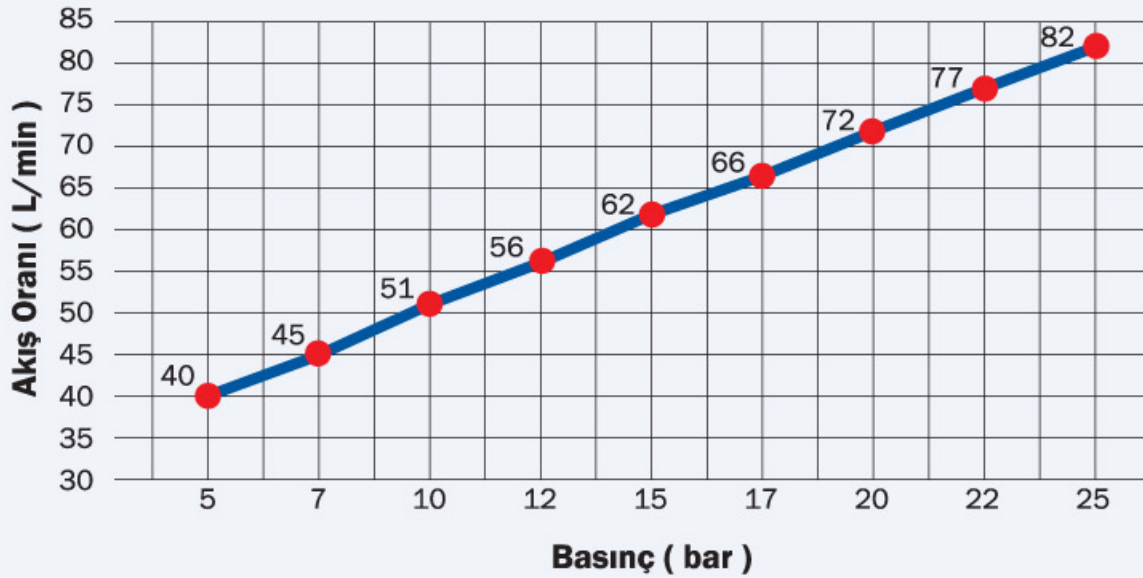
Ortalama Damlacık Çapı (µm) : 55 - 120

Basınç (bar) : 5 10 15 25

Akış Oranı (L/min) : 40 51 62 82

Etkili Akış Mesafesi (Menzil yatay olarak ölçülmüştür) (m) : 4,5 5,5 7,0 9,0

### Akış Oranı



Türkiye Yetkili Dağıtıcısı :

**Kral Yangın Söndürme Cihazları ve Elektronik İhbar Sistemleri**

Tel: +90 216 311 12 42 – Faks: +90 216 311 90 62

info@kralyangin.com.tr – www.kralyangin.com.tr

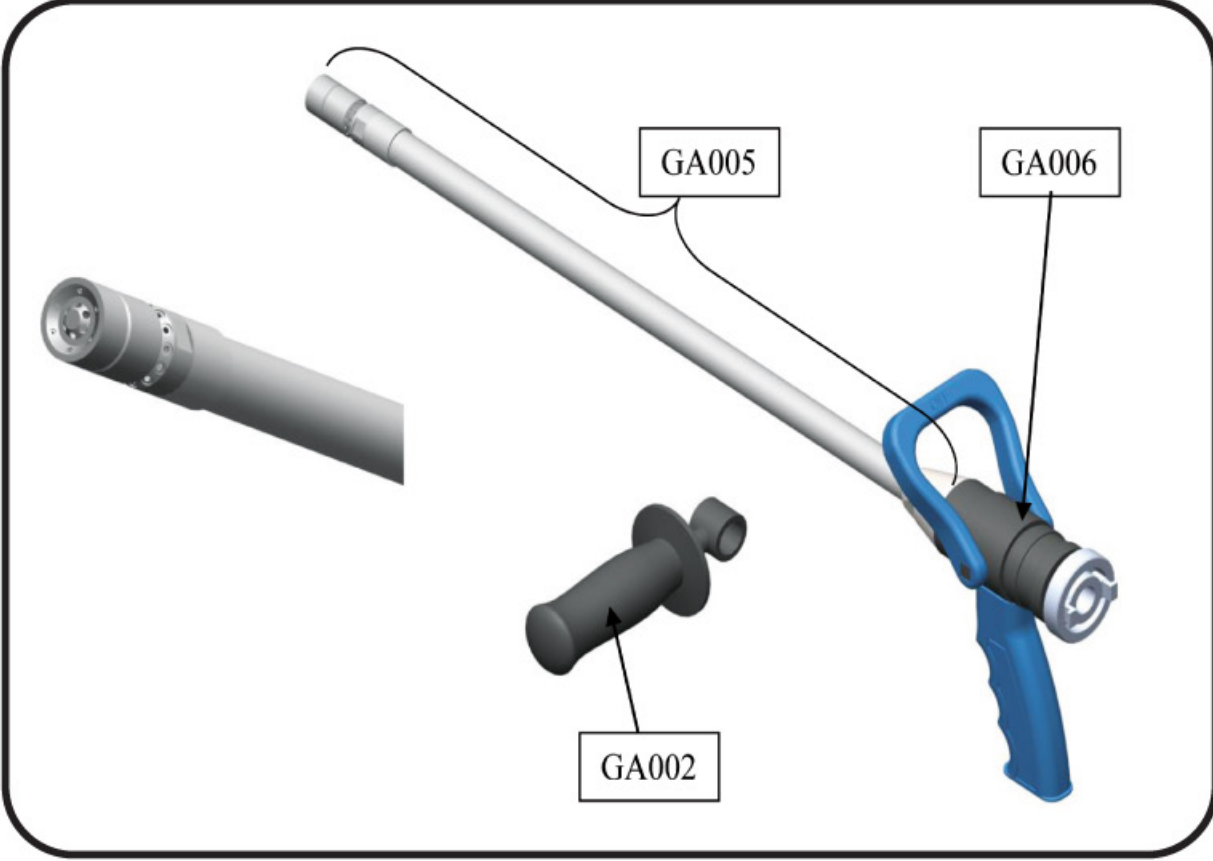
Ürünlerimizde sürekli gelişim ve yenileme yapılmaktadır. Bu sebepten dolayı Önceden haber vermeksizin teknik detayları değiştirme hakkımız saklıdır.

# LancePro1

# SU SİSİ TEKNOLOJİSİ



## LancePro2 Su Sisi Tabancası ve Aksesuarları

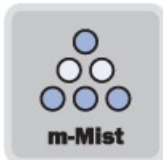


- GA002 - İlave Tutacak**
- GA005 - Lans Namlusu**
- GA006 - Lans Tabancası**

Su sisi **LancePro2** odalara girmeye gerek kalmadan çatı veya tavadan su sisi uygulayarak çatı katları ve odaları söndürmek için kullanılır.

Tabanca namlusu, dışarıdan su sisini sağlaması için 25 mm'lik bir delik açılarak içeriye dahil edilir. Bu delik ürüne ek olarak dahil edilecek Hilti Delme seti ile sağlanır.

Sistem Tipi :



m-Mist

Uygulama :



MANUAL

Türkiye Yetkili Dağıtıcısı :

**Kral Yangın Söndürme Cihazları ve Elektronik İhbar Sistemleri**

Tel: +90 216 311 12 42 – Faks: +90 216 311 90 62

info@kralyangin.com.tr – www.kralyangin.com.tr

Ürünlerimizde sürekli gelişim ve yenileme yapılmaktadır. Bu sebepten dolayı Önceden haber vermeksizin teknik detayları değiştirme hakkımız saklıdır.

**LancePro2**

**SU SİSİ TEKNOLOJİSİ**

### Teknik Parametreler

Ağırlık : 1,7 kg

Suyun Saflığı : < 400 µm

Bağlantı Tipi : Storz 25

Sis Namlusu : L2

Toplam Boyu : 70 cm

### Akış Parametreleri

Söndürme Malzemesi : Su

Destek : Su Destek Sistemi veya Pompa (Sürekli Modda)

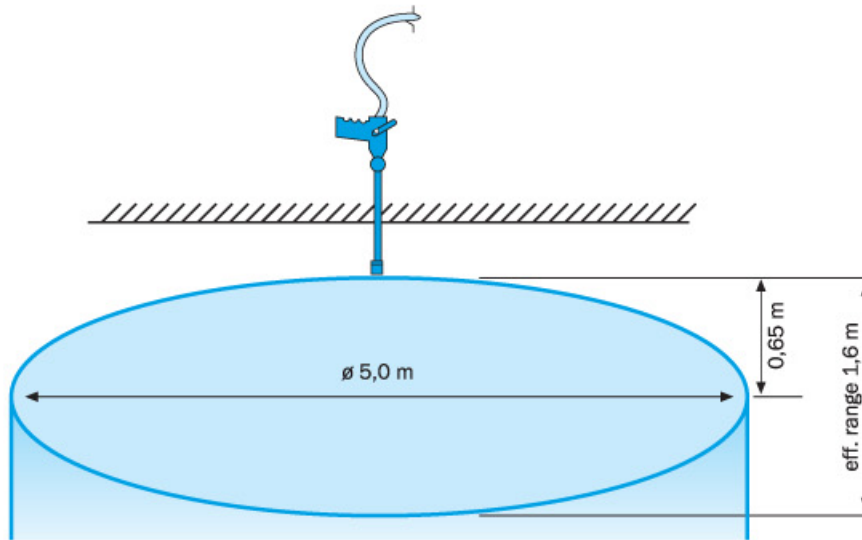
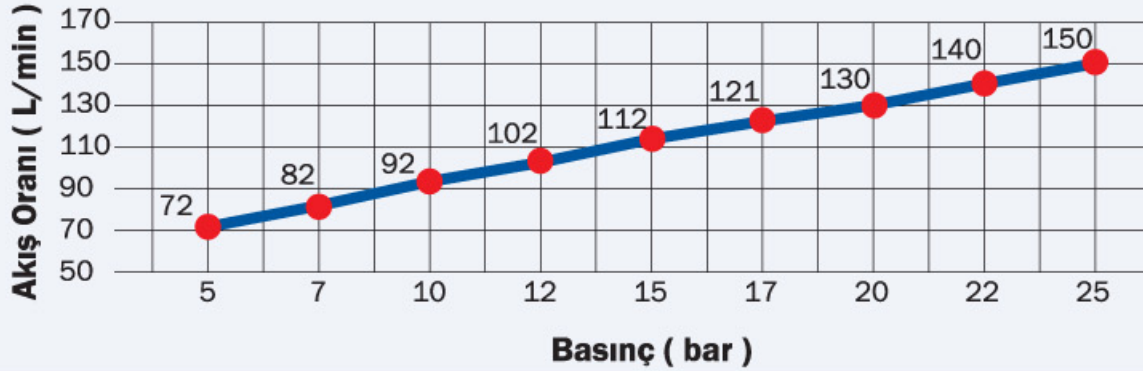
Ortalama Damlacık Çapı (µm) : 55 - 120

Basınç (bar) : 5 10 15 25

Akış Oranı (L/min) : 72 92 112 150

Etkili Akış Mesafesi (Akış namlu dik durumdayken) (m) : 4,0 4,5 5,0 7,5

### Akış Oranı



Türkiye Yetkili Dağıtıcısı :

**Kral Yangın Söndürme Cihazları ve Elektronik İhbar Sistemleri**

Tel: +90 216 311 12 42 – Faks: +90 216 311 90 62

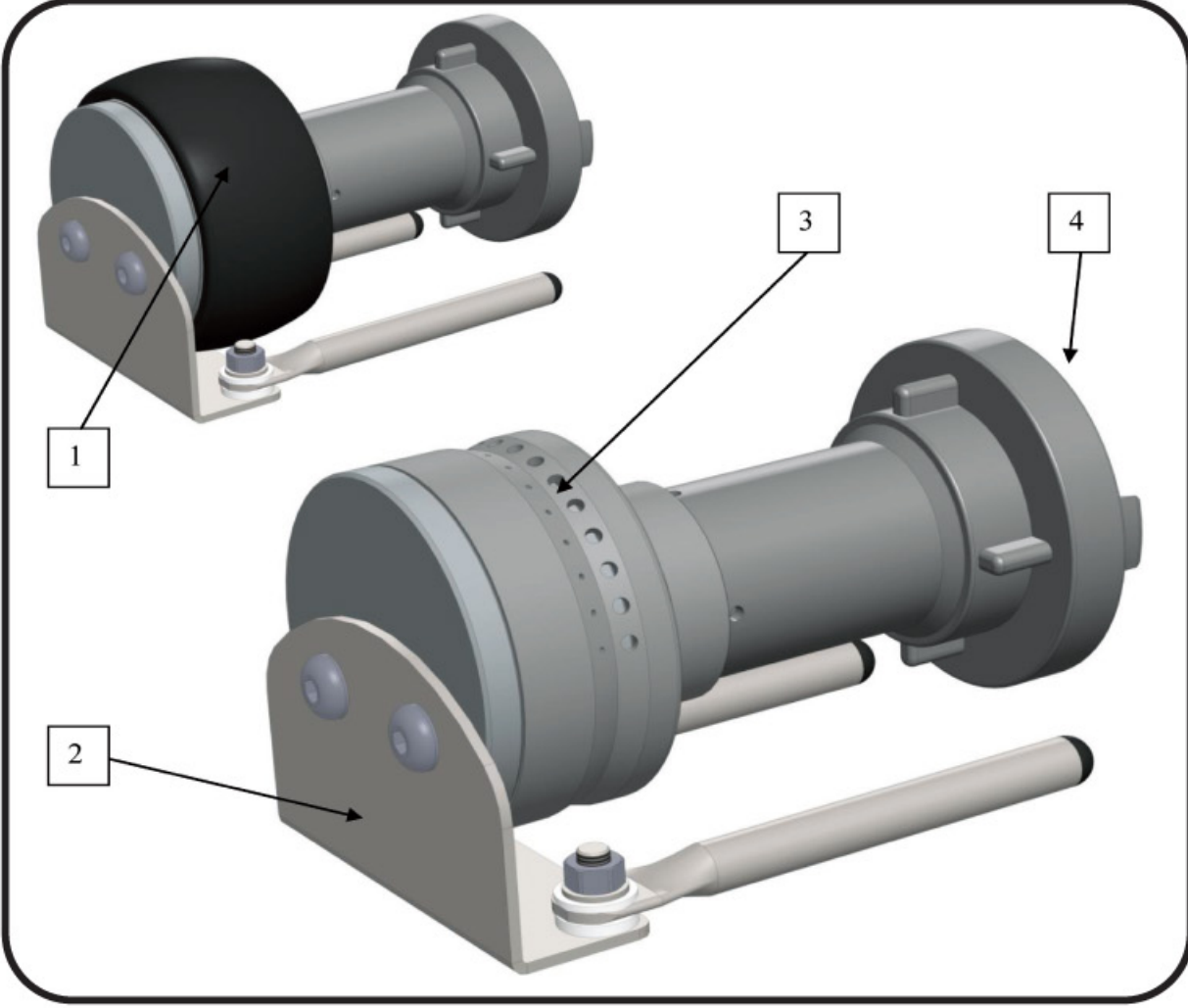
info@kralyangin.com.tr – www.kralyangin.com.tr

Ürünlerimizde sürekli gelişim ve yenileme yapılmaktadır. Bu sebepten dolayı Önceden haber vermeksizin teknik detayları değiştirme hakkımız saklıdır.

# LancePro2

# SU SİSİ TEKNOLOJİSİ

## Sis Perdesesi K1



- 1 - Namlu Kılıfı**
- 2 - Pozisyonlama ve Sabitleme Ayağı**
- 3 - Namlı Delikleri - 15 Çift**
- 4 - Bağlantı Soketi STORZ 52**

Kolay taşınabilmesi için özel çantası ile satılmaktadır.

Sistem Tipi :



Uygulama :



Türkiye Yetkili Dağıtıcısı ;  
**Kral Yangın Söndürme Cihazları ve Elektronik İhbar Sistemleri**

Tel: +90 216 311 12 42 – Faks: +90 216 311 90 62

info@kralyangin.com.tr – www.kralyangin.com.tr

Ürünlerimizde sürekli gelişim ve yenileme yapılmaktadır. Bu sebepten dolayı Önceden haber vermeksizin teknik detayları değiştirme hakkımız saklıdır.

**SU SİSİ TEKNOLOJİSİ**  
**Sis Perdesesi K1**

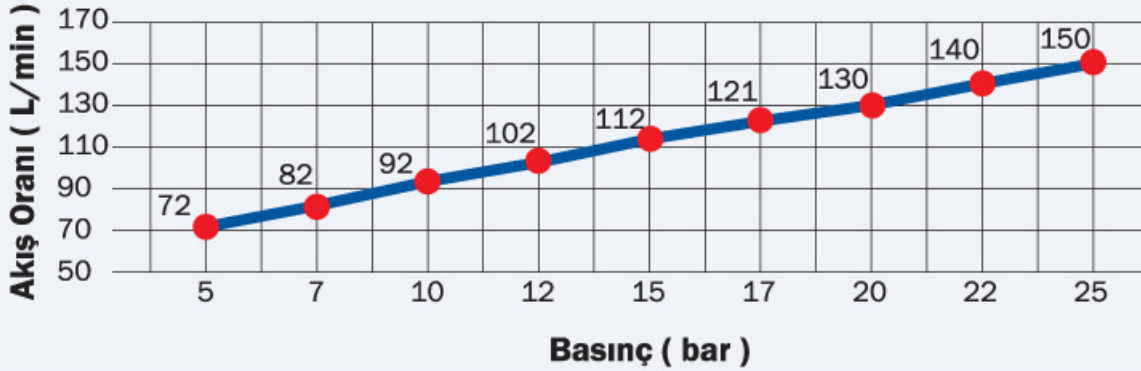
### Teknik Parametreler

Kılıfı ile birlikte Ağırlık	: 2,1 kg
Suyun Saflığı	: < 400 µm
Bağlantı Tipi	: Storz 52
Asimetrik Sis Namlusu	: Delik çiftleri olan Sis namlusu
	:

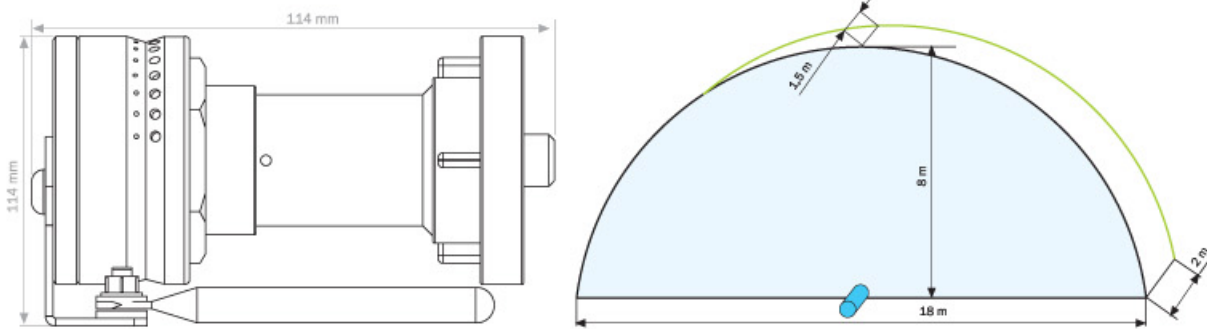
### Akış Parametreleri

Söndürme Malzemesi	: Su
Destek	: Su Destek Sistemi veya Pompa (Sürekli Modda)
Ortalama Damlacık Çapı (µm)	: 60 - 150
Basınç (bar)	: 5      8      10
Akış Oranı (L/min)	: 290    350    400
Akış Çapı (m)	: 14,0   17,0   18,0

### Akış Oranı



### Sis Akışı



Türkiye Yetkili Dağıtıcısı :

**Kral Yangın Söndürme Cihazları ve Elektronik İhbar Sistemleri**

Tel: +90 216 311 12 42 – Faks: +90 216 311 90 62

info@kralyangin.com.tr – www.kralyangin.com.tr

Ürünlerimizde sürekli gelişim ve yenileme yapılmaktadır. Bu sebepten dolayı Önceden haber vermeksizin teknik detayları değiştirme hakkımız saklıdır.

# Sis Perdesi K1

# SU SİSİ TEKNOLOJİSİ